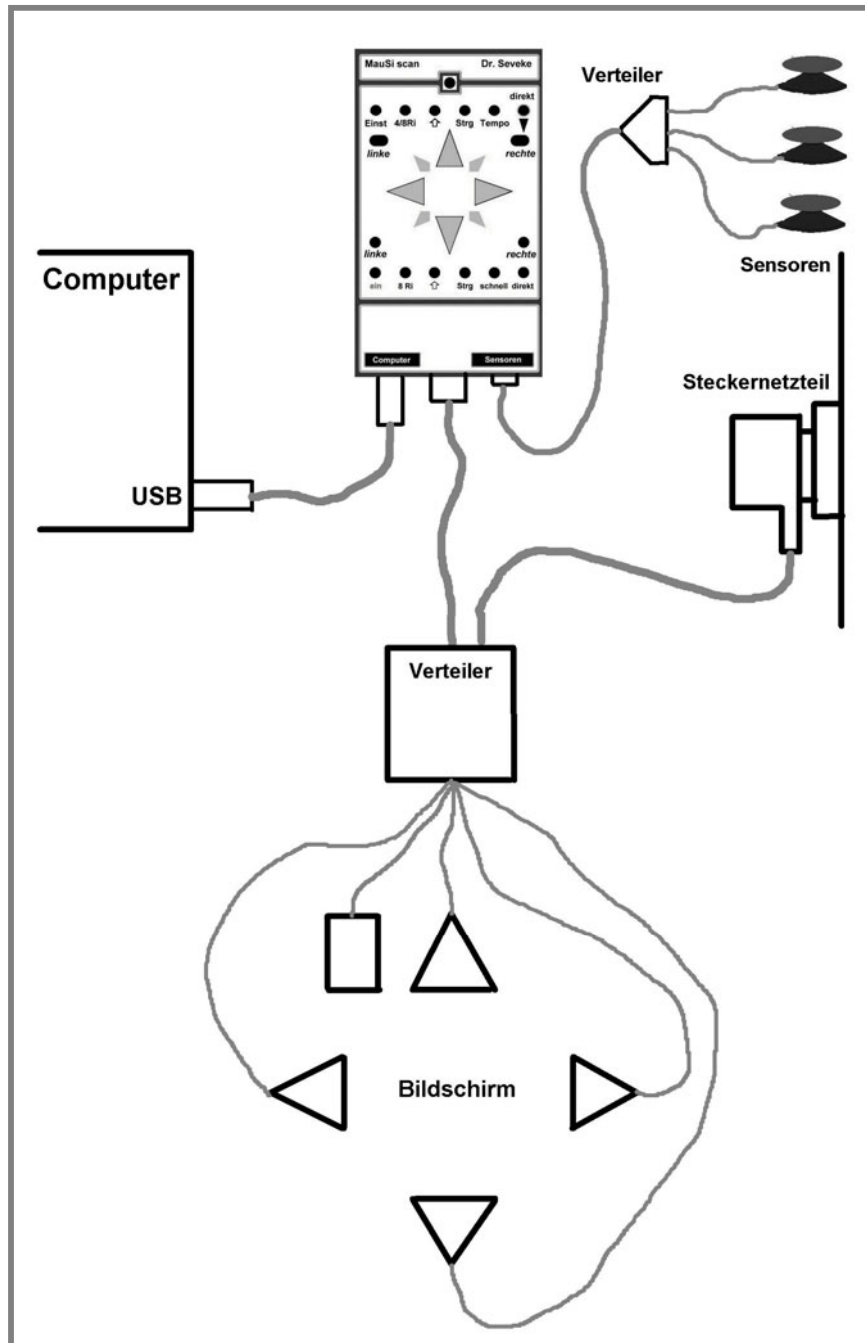


## 6 MauSi scan mit Großanzeige

Für eine bessere Wahrnehmbarkeit oder die Nutzung aus größerer Entfernung (Rollstuhl) lassen sich separate Anzeigen für die vier Mausrichtungen und die linke Maustaste am Rahmen des Monitors aufkleben und von MauSi scan ansteuern, wenn es dort vorbereitet wurde. Die roten Richtungspfeile sind mit L, R, H und R für links, rechts, hoch und runter gekennzeichnet.



Stecken Sie das Steckernetzteil in eine Steckdose und stellen Sie an seinem Schiebeschalter für die Spannung die notwendige Helligkeit der Richtungspfeile ein.

**Fangen Sie bei der kleinsten Spannung an!**

Wenn Sie das Verteilerkabel an MauSi scan stecken (während des Betriebes möglich), verlöschen die entsprechenden Anzeigen an MauSi scan und die an der Großanzeige leuchten.

**Achtung! Der Stecker ist nur in einer Ausrichtung einsteckbar!**